

AISYS ALTAIR U130H2 摄影机 - 1.3M 像素、22.5 fps、内同步式、灰阶



產/品/特/點 Applications:



- 有效像素 1280x1024
- 完全采用 USB 内建电源(不需外加电源)
- 采用 USB 2.0 传输数据、即插即用、不需插卡
- 采用工业级高效能驱动程序，非一般低速 WebCAM 驱动
- 1 输入 1 输出 TTL 兼容 输入输出埠(选配)
- 随机附赠功能强大的软件开发工具(SDK) OVK-Lite，协助使用者操控相机，轻松撷取、处理及显示影像
- SDK 具备 Image Queue 管理功能，支持多线程多任务处理
- SDK 包含 LabVIEW 支持，相机取像后，直接存入 IMAQ Create 组件中，简单易用
- 随机附赠功能强大的工具软件 Camera Grab Tool，协助使用相机所有功能，并内建对焦侦测及边缘侦测等常用工具
- 本型摄影机仅支持 Micro Type



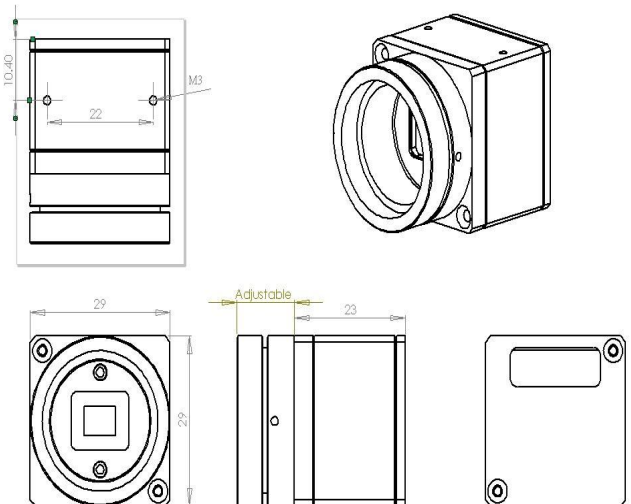
外/形/尺/寸 sizes:



產/品/簡/介 Introduction

- 灰阶 SXGA1280x1024 @ 22.5 fps、1/2" 传感器
- 循序式扫描及读取模式
- 支持内同步拍摄模式
- 本摄影机适合于静态物体摄影及精密尺寸量测及检测
- 内建不良像素校正线路
- 支持实时水平及垂直镜射功能
- 最大像素输出率约为每秒 29.49 百万像素
- 支持水平及垂直的跳跃取样及均值模式(最多至 2X)，于此模式之下可降低输出影像分辨率、增加影像输出率(Frame Rate)
- 兼容于 Windows XP(32 位)、Windows Vista(32 位、64 位)、Windows 7(32 位、64 位)、Windows 8(32 位、64 位)、Windows 8.1(32 位、64 位)等操作系统
- 采用工业级连接器，内建强健螺丝栓锁，防止线材滑脱(Micro Type)

请注意!旧版 Micro Type 相机的固定螺孔为 M2 规格
新版为 M3。



項目	內容
传感器型式	CMOS
有效分辨率	1280(水平) x 1024(垂直)
有效感光区域	6.660 x 5.320 (mm)
传感器尺寸	1/2"
像素尺寸	5.2 x 5.2 μ m 正方形像素
视讯输出	8 位灰阶
最大像速率	22.5 fps ; 默认值 = 15 fps
动态范围	68.2 dB
电子快门	电子滚动式 ,63 μ s ~ 66 ms 软件控制
像素填充率	49 %
FPN	0.1 %
PRNU	1.5 %
支持运作模式	Video 模式/Standby 模式
扫描模式	循序式扫描(Progressive Scan)
增益 / 亮度	软件控制
像速率控制	软件控制: 5 到 22.5FPS
跳跃取样模式	水平及垂直方向
黑色位准补偿	内建硬件线路自动补偿
部份区域输出(WOI)	支援
数据传输接口	USB 2.0、每秒 480 兆位
电源消耗	小于 550 毫瓦
运作温度	摄氏 0.0 度 ~摄氏 60.0 度
电源类别	USB 内建电源(不需外加电源)
外形尺寸 (mm)	Micro: 29 x 29 x 23
重量 (公克)	Micro: 37