

## AISYS ALTAIR U36 摄影机 - 360K 像素、内外同步式、灰阶



### 產/品/特/點 Applications:



Micro Type

- 有效像素 752x480
- 完全采用 USB 内建电源(不需外加电源)
- 采用 USB 2.0 传输数据、即插即用、不需插卡
- 采用工业级高效能驱动程序, 非一般低速 WebCAM 驱动
- 1 输入 1 输出 TTL 兼容 输入输出埠(选配)
- 2 信道模拟电压输出 (0.0V~5.0V DA、分割为 256 阶) 用户可透过程序软件控制外部光源的亮度(Micro 无 DA)
- 随机附赠功能强大的软件开发工具(SDK) OVK-Lite, 协助使用者操控相机, 轻松撷取、处理及显示影像
- SDK 具备 Image Queue 管理功能, 支持多线程多任务处理
- SDK 内含 LabVIEW VI 档, 支持 LabVIEW 开发应用
- 随机附赠功能强大的工具软件 Camera Grab Tool, 协助使用相机所有功能, 并内建对焦侦测及边缘侦测等常用工具
- 支持长曝光模式, 极黑暗情形下亦能清楚拍摄
- 支持高动态范围模式, 对比差极大情形下亦能清楚拍摄
- 本型摄影机支持 Normal、Micro 等两种 Type



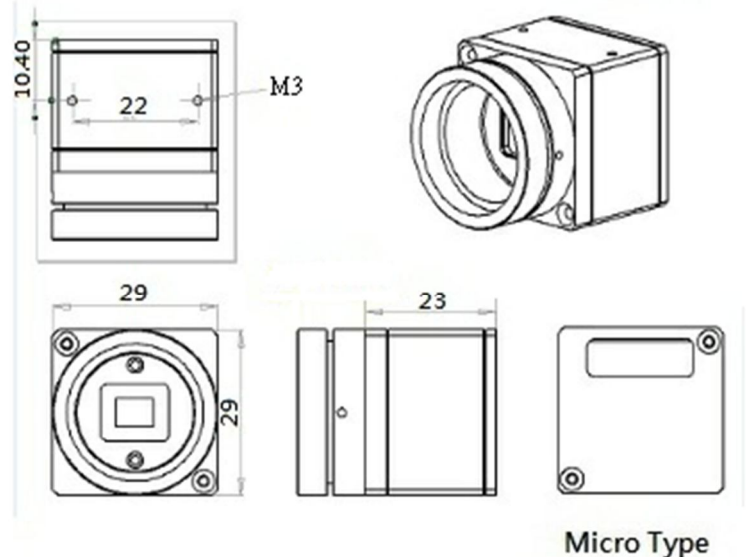
### 外形/尺寸 sizes



### 產/品/簡/介 Introduction

请注意!旧版 Micro Type 相机的固定螺孔为 M2 规格, 新版为 M3。

- 灰阶 WVGA 752x480 @ 64 fps、1/3"传感器
- 循序式扫描及读取模式
- 支持内同步与外同步拍摄模式, 外同步拍摄模式可将取像延迟时间降至最低
- 本摄影机适合于静态物体/动态物体摄影及精密尺寸量测及检测
- 内建不良像素补正线路
- 支持实时水平及垂直镜射功能
- 电子快门速度从 88.98us 到 14.23ms
- WOI 支持部份区域影像输出模式
- 最大像素输出率约为每秒 23.1 百万像素
- 兼容于 Windows XP(32 位)、Windows Vista(32 位、64 位)、Windows 7(32 位、64 位)、Windows 8(32 位、64 位)、Windows 8.1(32 位、64 位)等操作系统
- 采用工业等级连接器, 内建强健螺丝栓锁, 防止线材滑脱(Micro Type)



項目	內容
传感器型式	CMOS
有效分辨率	752(水平) x 480(垂直)
有效感光区域	4.510 x 2.880 (mm)
传感器尺寸	1/3"
像素尺寸	6.0 x 6.0 $\mu$ m 正方形像素
视讯输出	8 位灰阶
最大像速率	64 fps ;默认值= 60 fps
动态范围	大于60.0 dB
电子快门	电子全局快门,88.98us~14.23ms
像素填充率	48 %
FPN	0.1 %
PRNU	1.5 %
支持运作模式	Video / Standby ( <b>Hardware Trigger</b> ) 模式
扫描模式	循序式扫描(Progressive Scan)
增益/亮度	软件控制
像速率控制	软件控制: 15 到 64 FPS
跳跃取样模式	支援
黑色位准补偿	内建硬件线路自动补偿
白平衡	自动模式/手动模式/ 7 组默认
部份区域输出(WOI)	支援
数据传输接口	USB 2.0、每秒 480 兆位
电源消耗	小于 450 毫瓦
运作温度	摄氏 0.0 度~摄氏 60.0 度
电源类别	USB 内建电源(不需外加电源)
外形尺寸(mm)	Normal: 63 x 55 x 37 Micro: 29 x 29 x 23
重量(公克)	Normal: 99 / Micro: 37